

# 第42回神奈川県都市サッカー大会

組合せ表

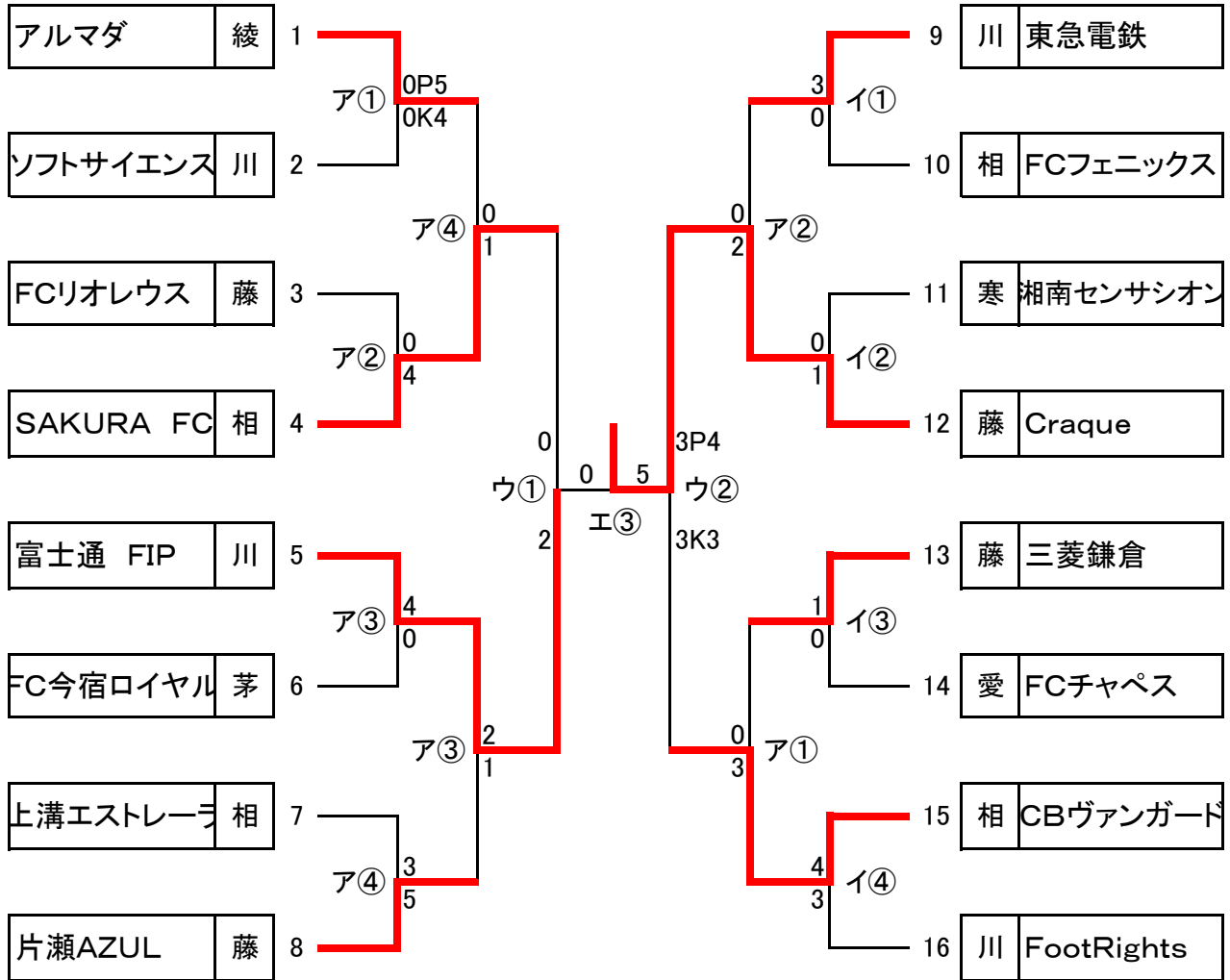
期間: 11月4日~25日

Aブロック

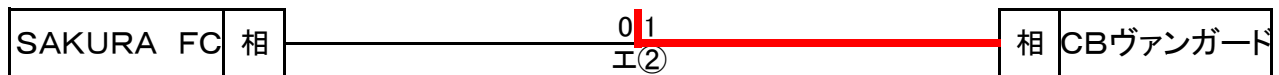
Bブロック

チーム名 郡市 4日 11日 18日 25日 18日 11日 4日 郡市 チーム名

## 決勝戦



## 3位決定戦



試合時間  
 ① 9:30  
 ② 11:00  
 ③ 12:30  
 ④ 14:00

試合会場  
 ア 綾瀬スポーツ公園第2多目的  
 イ 等々力第2グラウンド  
 ウ 相模原市横山公園グラウンド  
 エ 三増公園陸上競技場  
 綾瀬市  
 川崎市  
 相模原市  
 愛川町